



Éclairage zénithal & désenfumage

Fenêtre de toit pour toiture en pente

CERTITOIT



ÉCLAIREMENT
ZENITHAL



DÉSENFUMAGE

LES  TOLPLEX

→ La seule fenêtre de toit avec 3
énergies d'ouverture



ASSERVISSEMENT

électrique type *HYPERION*
pneumatique type *CLIP*
mécanique type *TREUIL SI*

Normes et exigences



1812



Basse température
T (0°)



Cycles
Re 300 (incendie)



Surcharge neige
SL250



Fonctionnement
Type B
Ouverture + Fermeture



Élévation
température
B 300

Caractéristiques

Uw : 1,37 W/m² .K (114/118)

- Conforme au test 1200 joules (selon les préconisations de la CRAM)
- Cadres ouvrant et dormant en pin sylvestre lamellé collé traité fongicide et insecticide, revêtus d'un vernis usine multicouches.
- Joints d'étanchéité à l'air.
- Vitrage 24 mm trempé extérieur, feuilleté intérieur, gaz argon (4/14/33,2).

Éclairage zénithal & désenfumage | Fenêtre de toit pour toiture en pente

CERTITOIT

Caractéristiques techniques

Désignation	Dimensions hors tout		Av (m ²)	Aa (m ²)		Toiture double pente	Angle d'ouverture (*)
	L (mm)	H (mm)		sans brise-vent	avec brise-vent (**)		
Certitoit 114/118	1140	1180	1,17	0,34	0,61	20° à 60°	52°
Certitoit 114/140	1140	1400	1,41	0,39	0,62		43°

*: angle d'ouverture du Certitoit constant quelle que soit la pente de la toiture

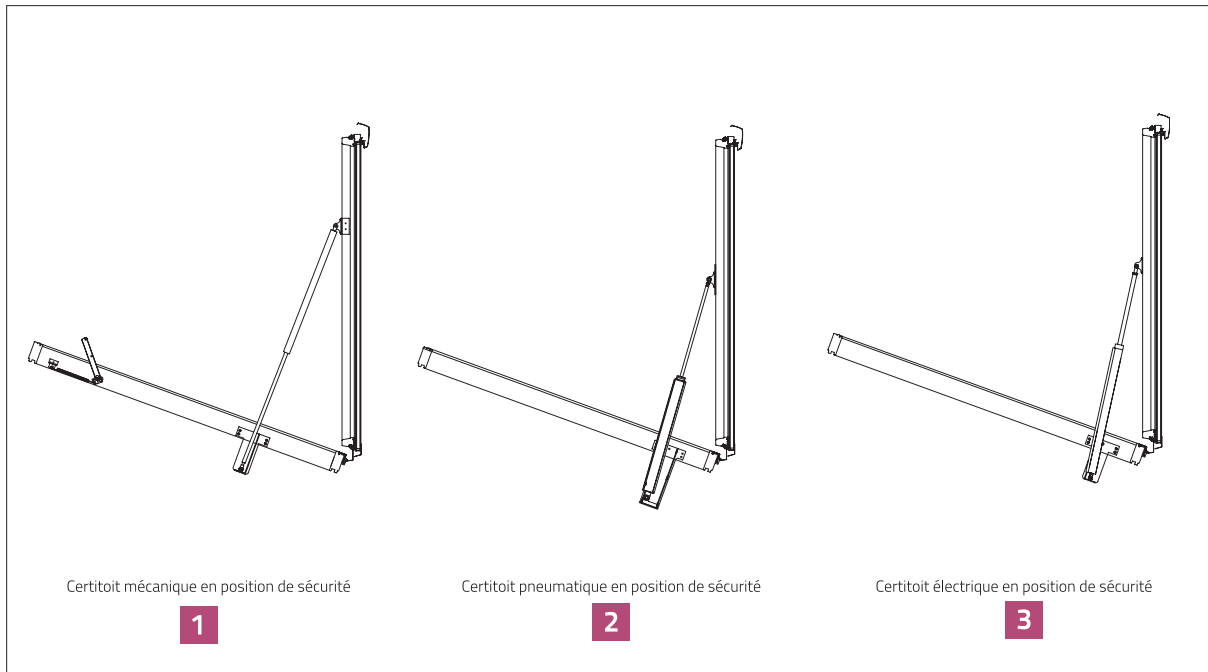
** : brise vent de hauteur 163 mm, installation à une distance min de 800 mm du faitage



Éclairage zénithal & désenfumage | Fenêtre de toit pour toiture en pente

CERTITOIT

Coupes techniques



▀ Conforme au test 1200 joules (selon les préconisations de la CRAM)

▀ Existe en 3 versions

- 1** Électrique : La force d'ouverture est donnée par 2 vérins électriques.
Intensité (A) pour 2 vérins = 1,6
- 2** Pneumatique : La force d'ouverture est donnée par 2 vérins CO₂.
Volume (Normo-litres sous 12 bar) = 4,52 (114/118) / 3,42 (114/140)
- 3** Mécanique : La force d'ouverture est donnée par 2 vérins oléopneumatiques.
Course du câble 1,05 m

Éclairage zénithal & désenfumage | Fenêtre de toit pour toiture en pente

CERTITOIT

Accessoires et Options



/// FUSIBLE THERMIQUE

(version mécanique)

Calibré à 100° en standard

/// THERMODÉCLENCHEUR

(version pneumatique)

Calibré à 93° en standard

/// DÉCLENCHEUR THERMIQUE ÉLECTRIQUE

(version électrique)

Calibré à 100° en standard



/// CONTACTEURS DE POSITIONS

Signale la position d'attente ou de sécurité d'un DENFC. Monté en usine



/// BRISE-VENT

(Aa (SUE) = 0,61 m² pour certitoit 114/118)

Améliore la performance aérodynamique.

/// RACCORD

Ardoise et tuile plate

Tuile mécanique à emboîtement



Maintenance

Conformément à la norme NF S 61-933, les exutoires doivent être vérifiés et entretenus au moins 1 fois par an par le fabricant ou un installateur agréé.

- /// Maintenance simplifiée en version pneumatique et électrique (gestion de l'ouverture et de la fermeture)